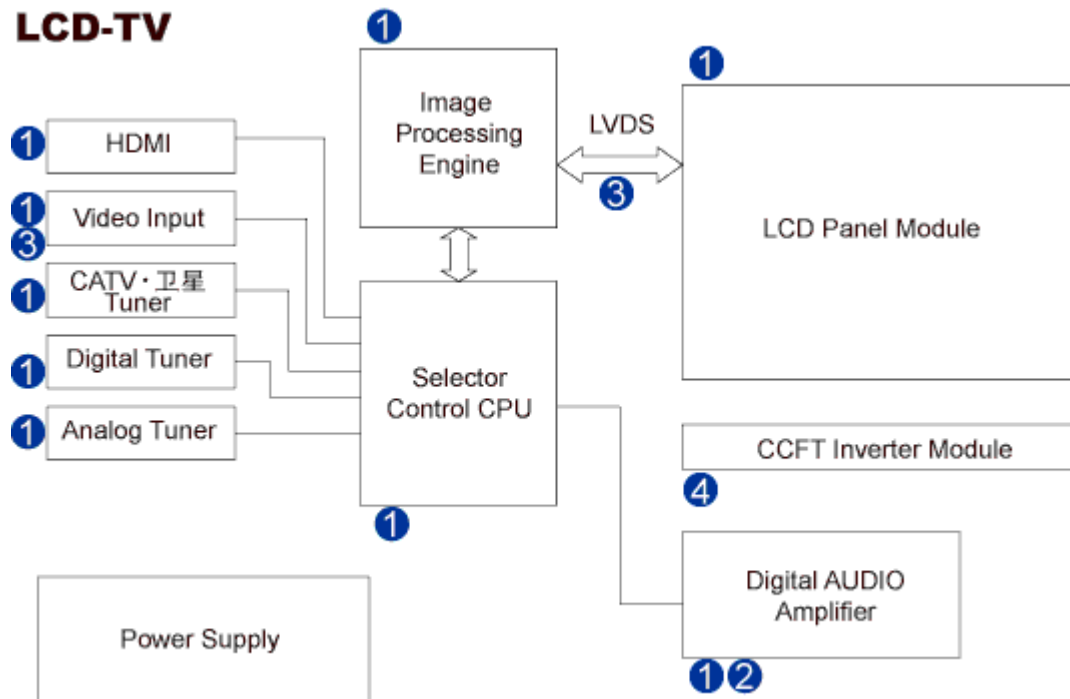
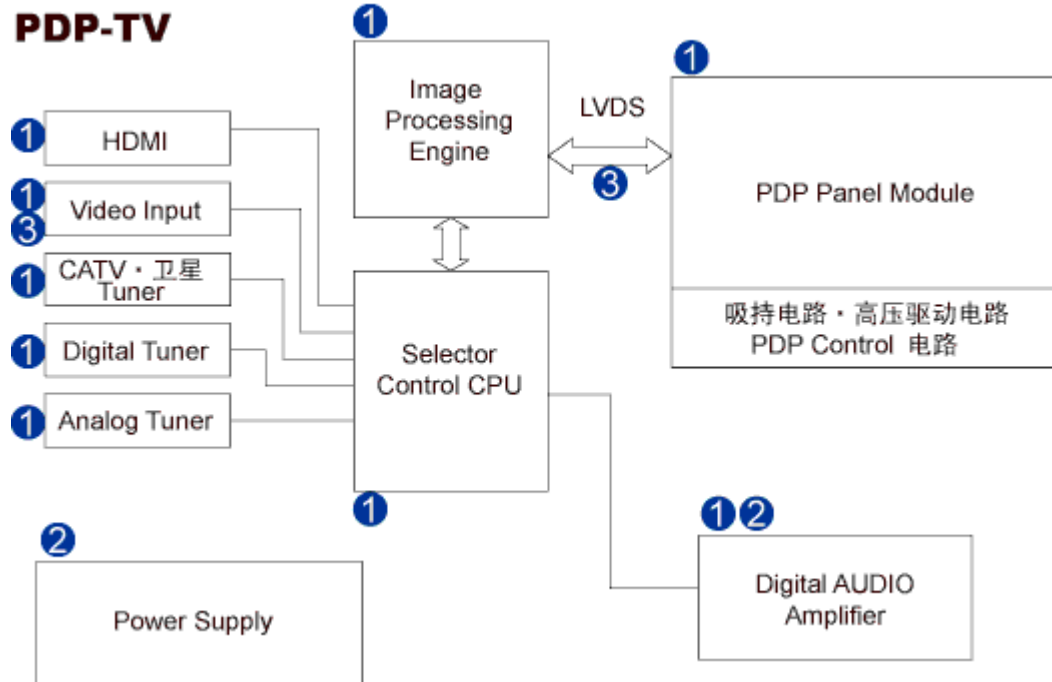


TAIYOYUDEN 授权一级代理商：欧特斯电子（中国）有限公司

### LCD-TV



### PDP-TV



Applied Circuit Block	P/N Series	Appearance	Name	Case mm(inch)	Size	Available Range/Application
-----------------------	------------	------------	------	---------------	------	-----------------------------

1

信号电  
路  
Signal  
Circuit

□MK

大容量多层陶瓷电容器  
High Value Multilayer  
Ceramic Capacitors1608(0603)~  
3225(1210)

0.022uF~100uF

[搜索](#)

□MK

标准多层陶瓷电容器(1  
类)  
Standard Multilayer  
Ceramic Capacitors  
(Class1)0402(01005)  
~1608(0603)

0.5pF~4.7uF

[搜索](#)

□WK

LW 逆转型多层陶瓷电  
容器 (LWDC (TM))  
LW Reversal Decoupling  
Capacitors (LWDC(TM))1005(0402)~  
3216(1206)

0.1uF~10uF

[搜索](#)

□P

轴向导线型陶瓷电容器  
Axial Leaded Ceramic  
CapacitorsLxD:2.3x2.0  
~4.2x3.2

1pF~10uF

[搜索](#)

LEM

信号用绕线型片状电感  
器 LB 系列 M 型 LE 系  
列 M 型  
Wound Chip Inductors  
For Signal Line LB  
series M Type,LE series  
M Type

2520(1008)

0.12uH~100uH

[搜索](#)

CM

高速差动信号用共模扼  
流线圈  
Common Mode Choke  
Coil ( SMD) for High-  
Speed Differential  
Signal

1.2×1.0mm

Z:65Ωmin.(90typ.)

[搜索](#)

LB□

绕线型片状电感器 LB  
系列  
Wound Chip Inductors  
LB series1608(0603)~  
3218(1207)

1uH~1000uH

[搜索](#)

HK

多层高频片状电感器  
HK 系列  
Multilayer Chip  
Inductors for High  
Frequency HK series0603(0201)~  
2125(0805)

1.0nH~470nH

[搜索](#)

HKQ

多层高频片状电感器  
HKQ 系列  
Multilayer Chip  
Inductors for High Frequ0603(0201)~  
2125(0805)

1.0nH~470nH

[搜索](#)

2

电源电路  
Power Circuit

		ency HKQ series			
AQ		多层高频片状电感器 (高 Q 型) Multilayer Chip Inductors for High Frequency High Q Type AQ series	105(0402)	1nH~15nH	<a href="#">搜索</a>
LK		多层片状电感器 LK 系 列 Multilayer Chip Inductors LK series	1005(0603)~ 2125(0805)	0.047uH~33uH	<a href="#">搜索</a>
CK		多层片状电感器 CK 系 列 Multilayer Chip Inductors CK series	1005(0603)~ 2125(0805)	0.047uH~33uH	<a href="#">搜索</a>
CB□		绕线型片状电感器 CB 系列 Wound Chip Power Inductors CB series	1608(0603)~ 3225(1210)	1uH~1000uH	<a href="#">搜索</a>
BKP		电源用多层铁氧体片状 磁珠 BK 系列 P 型 Multilayer Ferrite Chip Beads BK series P Type (For Power Supply Lines)	1005(0402)~ 2125(0805)	Z:10Ω~390Ω (at100MHz)	<a href="#">搜索</a>
CKP		电源用多层片状电感器 CK 系列 P 型 (多层电 源扼流线圈) Multilayer Chip Inductors CK series P Type (For Power Supply Lines)	2520(1008)	1.0uH~4.7uH	<a href="#">搜索</a>
NR		SMD 电感器 超薄型 SMD Inductors Low Profile Type	2.4×1.0~ 10.0×5.0	1uH~220uH	<a href="#">搜索</a>
NR		SMD 电感器 小体积大 电流型 SMD Inductors Small and Large Current Type	2.4×1.0~ 10.0×5.0	1uH~220uH	<a href="#">搜索</a>

3

EMC 元  
件  
EMC  
Compo  
nents

NR		SMD 电感器 大电流型 SMD Inductors Large Current Type	2.4×1.0~ 10.0×5.0	1uH~220uH	<a href="#">搜索</a>
BR□		SMD 电感器 小体积型 SMD Inductors Compact Type	1608(0603)~ 3225(1210)	0.2uH~100uH	<a href="#">搜索</a>
FBA/ FBR		铁氧体磁珠电感器 (导 线型) Leaded Ferrite Beads Inductors	LxD:4.5xφ2.5 ~7.5x7.5	Z:35Ω~120Ω (50MHz,100MHz)	<a href="#">搜索</a>
LH		径向导线型电感器 Radial Leaded Inductors	D×L:4×6~ 17.0×19.0	0.22uH~150mH	<a href="#">搜索</a>
TLF		共模扼流线圈 (直流、 信号线路用) 导线型 Common Mode Choke Coils (for DC and signal lines) Leaded type	W×H:17.0x11. 0, 34.0x33.0	1mH~20mH	<a href="#">搜索</a>
BK		多层片状磁珠 BK 系列 Multilayer Ferrite Chip Beads BK series	0603(0201)~ 2125(0805)	Z:10Ω~2500Ω (at100MHz)	<a href="#">搜索</a>
BK		电源用多层铁氧体片状 磁珠 BK 系列 P 型 Multilayer Ferrite Chip Beads BK series P Type (For Power Supply Lines)	0603(0201)~ 2125(0805)	Z:10Ω~2500Ω (at100MHz)	<a href="#">搜索</a>
BK		多连型多层片状磁珠 BK 系列 Multilayer Ferrite Chip Beads Array BK Array series	2010(0804), 3216(1206)	Z:5Ω~1000Ω (at100MHz)	<a href="#">搜索</a>
FBM □		大电流矩形片状磁珠 FB 系列 M 型 (矩形片 状磁珠电感器) Rectangular Ferrite Chip Beads (High Current) FB series M type	1608(0603)~ 4532(1812)	Z:8Ω~2000Ω (at100MHz)	<a href="#">搜索</a>
FK		多层片状 EMI 抑制滤 波器 Multilayer EMI	2125(0805)	50MHz~	<a href="#">搜索</a>

			Suppression Filters(SMD)				
	VR		多层片状压敏电阻器 (一般) Multilayer Chip Varistors (Standard Type)	0603(0201), 1005(0402)	Surge absorbers	<a href="#">搜索</a>	
	FBA/ FBR		铁氧体磁珠电感器 (导线型) Leaded Ferrite Beads Inductors	LxD:4.5xφ2.5 ~7.5x7.5	Z:35Ω~120Ω (50MHz,100MHz)	<a href="#">搜索</a>	
	CM○ RC		共模扼流线圈(直流、信号线路用)SMD 型 Common Mode Choke Coils (for DC and signal lines) SMD type	LxW:5.2x9.0 ~9.8x9.0	Z:100Ω~1000Ω (20MHz~200MHz)	<a href="#">搜索</a>	
	RA/R B		铁氧体磁芯 Ferrite Cores	個別規格 Per Each Individual Spec	個別規格 Per Each Individual Spec	<a href="#">搜索</a>	
	RD		铁氧体磁芯 Ferrite Cores	個別規格 Per Each Individual Spec	個別規格 Per Each Individual Spec	<a href="#">搜索</a>	
④ 液晶显示器 LCD	LS		CCFL 逆变器(LS380- RH) CCFL Inverter(LS380- RH)	個別規格 Per Each Individual Spec	背景光用电源 Power Supplies For Backlight	<a href="#">搜索</a>	